

ООО «ТЕПЛОСТАР»

Россия, 443100, г. Самара, ул. Лесная, 11

ООО «АДВЕРС»

Россия, 443068, г. Самара, ул. Ново-Садовая, 106

Производство

+7(846)263-07-97

Отдел продаж

+7(846)270-68-64; 270-65-09

E-mail: advers-ts@yandex.ru

Сервисное обслуживание

ООО «Сервисная компания»

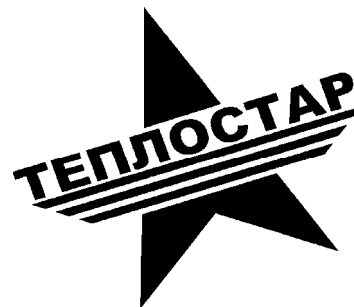
Россия, 443100, г. Самара, ул. Лесная, 11А

+7(846)266-25-39; 266-25-41

+7(846)266-25-42; 266-25-43

E-mail: garant@autoterm.ru

E-mail: support@autoterm.ru



www.autoterm.ru

Подогреватель предпусковой дизельный 14ТС- 10-Е4

Руководство по эксплуатации
14ТС.451.20.00.00.000 - 22 РЭ

Содержание

1	Введение	3
2	Основные параметры и характеристики	3
3	Техника безопасности	4
4	Описание устройства и работы подогревателя	5
5	Блок управления подогревателя	9
6	Пульт управления	9
7	Неисправности	11
8	Неисправности элементов системы управления подогревателем.....	11
9	Техническое обслуживание	13
10	Рекомендации	15
11	Транспортировка и хранение	15

1 Введение

Настоящее руководство по эксплуатации (далее по тексту - РЭ) предназначено для изучения устройства, работы и правил эксплуатации подогревателя предпускового дизельного 14ТС-10-Е4 (далее по тексту – подогреватель), предназначенного для предпускового разогрева дизельного двигателя с жидкостной системой охлаждения, при температуре окружающего воздуха до минус 45°С.

Полный набор свойств подогревателя включает следующие функции.

1 Обеспечение надежного запуска двигателя при низких температурах воздуха.

2 Дополнительный догрев двигателя и салона при работающем двигателе в условиях сильных морозов.

3 Подогрев салона и лобового стекла (для удаления обледенения) при неработающем двигателе.

4 Возможность запуска предпускового подогревателя в ручном режиме на 3 или 8 часов работы с одновременной установкой программы работы «предпусковой» или «экономичной».

Руководство может не отражать незначительные конструктивные изменения, внесенные предприятием-изготовителем после подписания к печати данного РЭ.

Пример записи обозначения подогревателя при заказе и в документах другой продукции:

«Подогреватель предпусковой дизельный 14ТС-10-Е4 ТУ4591-004-40991176-2003»

2 Основные параметры и характеристики

2.1	Теплопроизводительность, кВт		15,5 ± 1,5 (на режиме <i>полный</i>) 9 (на режиме <i>средний</i>) 4 (на режиме <i>малый</i>)
2.2	Расход топлива, л/час	-	2,0 ± 0,2 (на режиме <i>полный</i>) 1,2 (на режиме <i>средний</i>) 0,54 (на режиме <i>малый</i>)
2.3	Номинальное напряжение питания, В	-	24 В
2.4	Применяемое топливо	-	дизельное топливо по ГОСТ305 (в зависимости от температуры окружающего воздуха)
2.5	Теплоноситель	-	тосол, антифриз

2.6 Потребляемая мощность подогревателя, Вт, не более	- 132 (на режиме <i>полный</i>) - 101 (на режиме <i>средний</i>) - 77 (на режиме <i>малый</i>) - 47 (на режиме <i>остывания</i>)
2.7 Продолжительность одного рабочего цикла по любой из программ, часов, не менее	- 3 или 8
2.8 Режим запуска	- ручной
2.9 Масса подогревателя со всеми комплектующими элементами, кг, не более	- 10

3 Техника безопасности

3.1 Монтаж подогревателя и его составных частей должен производиться специализированными организациями, в виду сложности изделия содержащего в своем составе: горелку, в которой сгорает топливо, теплообменник, обеспечивающий передачу тепла в результате сгорания топлива охлаждающей жидкости, перекачиваемой помпой, топливный насос, воздушный нагнетатель, блок управления, управляющий работой подогревателя по программе, датчики температуры и т.п.

3.2 Подогреватель разрешается применять только для целей, указанных в настоящем руководстве по эксплуатации.

3.3 Запрещается прокладывать топливопровод внутри салона или кабины автомобиля.

3.4 Автомобиль, оборудованный подогревателем, должен иметь огнетушитель.

3.5 Подогреватель запрещается применять в местах, где могут образовываться и скапливаться легковоспламеняемые пары газа или большое количество пыли.

3.6 Запрещается эксплуатировать подогреватель в закрытых непроветриваемых помещениях.

3.7 При заправке автомобиля топливом подогреватель должен быть выключен.

3.8 При появлении неисправностей в работе подогревателя необходимо обращаться в специализированные ремонтные организации, уполномоченные заводом-изготовителем.

3.9 При проведении электросварочных работ на автомобиле или ремонтных работ на подогревателе необходимо отключить его от аккумуляторной батареи.

3.10 При монтаже и демонтаже подогревателя должны соблюдаться меры безопасности, предусмотренные правилами проведения работ с электрической сетью, топливной и жидкостной системами автомобиля.

3.11 Запрещается подключение подогревателя к электрической цепи автомобиля при работающем двигателе и отсутствии аккумуляторной батареи.

3.12 Запрещается отключение эл. питания подогревателя до окончания цикла продувки.

3.13 Питание подогревателя электроэнергией осуществляется от аккумуляторной батареи независимо от *массы* автомобиля.

3.14 Запрещается подсоединять и отсоединять разъем нагревателя при включенном электропитании подогревателя.

3.15 После выключения подогревателя повторное включение должно быть не ранее, чем через 5-10 секунд.

3.16 При несоблюдении вышеперечисленных требований потребитель лишается прав на гарантийное обслуживание подогревателя.

3.17 В целях безопасности эксплуатации подогревателя, после трех подряд неудачных запусков, необходимо обратиться в сервисную службу для выявления и устранения неисправности.

4 Описание устройства и работы подогревателя

Подогреватель работает независимо от автомобильного двигателя.

Питание подогревателя электроэнергией осуществляется от автотранспортного средства. Схема электрических соединений подогревателя приведена на рис. 1.

Питание подогревателя топливом может осуществляться из топливного бака автомобиля или из топливного бака входящего в комплектацию подогревателя.

Подогреватель является автономным нагревательным устройством, которое содержит:

- нагреватель (основные узлы нагревателя показаны на рис. 2);
- топливный насос для подачи топлива в камеру сгорания;
- циркуляционный насос (помпа) для принудительной прокачки рабочей жидкости системы охлаждения (тосола) через теплообменную систему нагревателя;
- блок управления, осуществляющий управление вышеперечисленными устройствами;
- пульт управления.

Подогреватель своим жидкостным контуром встраивается в систему охлаждения двигателя таким образом, чтобы его помпа обеспечивала циркуляцию охлаждающей жидкости в двигателе и нагревателе.

Принцип действия подогревателя основан на разогреве жидкости, которая принудительно прокачивается через теплообменную систему нагревателя.

Для разогрева жидкости в качестве источника тепла используются газы от сгорания топливной смеси в камере сгорания. Тепло через стенки теплообменника передается охлаждающей жидкости, которая прокачивается через систему охлаждения двигателя автомобиля.

При включении подогревателя осуществляется тестирование и контроль работоспособности элементов подогревателя: индикатора пламени, датчиков температуры и перегрева, помпы, электромотора нагнетателя воздуха, свечи, топливного насоса и их электроцепей. При исправном состоянии начинается процесс розжига. Одновременно включается циркуляционный насос (помпа).

Подогреватель может работать по одной из двух программ: «экономичной» или «предпусковой». Экономичная программа отличается меньшей потребляемой мощностью.

По заданной программе происходит предварительная продувка камеры сгорания и разогрев до необходимой температуры свечи накаливания. Затем, по той же программе начинает подаваться топливо и воздух. В камере сгорания начинается процесс горения. Контроль над горением топливной смеси в камере сгорания осуществляется индикатором пламени. Всеми процессами при работе подогревателя управляет блок управления.

Блок управления осуществляет контроль над температурой охлаждающей жидкости и в зависимости от величины температуры охлаждающей жидкости устанавливает режимы работы подогревателя: «полный», «средний» или «малый». На режиме «полный» по программе «предпусковая» охлаждающая жидкость нагревается до 70°C, по программе «экономичная» до 55°C, а при нагреве свыше 70°C или 55°C, соответственно, переходит на режим «средний». На режиме «средний» по программам «предпусковая» или «экономичная» охлаждающая жидкость нагревается до температуры 75°C, а при нагреве свыше 75°C подогреватель переходит на режим «малый». На режиме «малый» охлаждающая жидкости нагревается до 80°C (по обеим программам), а при нагреве свыше 80°C переходит на режим «остывания», при этом прекращается процесс горения, продолжается работа помпы и обогрев салона автомобиля. При охлаждении жидкости ниже 55°C по программе «предпусковая» подогреватель автоматически включается вновь на режим «полный», а по программе «экономичная» на режим «средний».

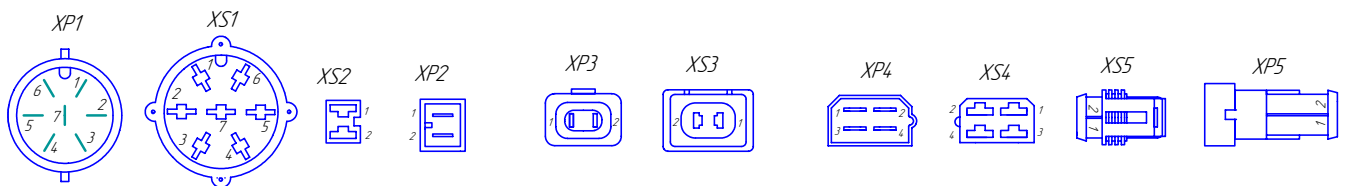
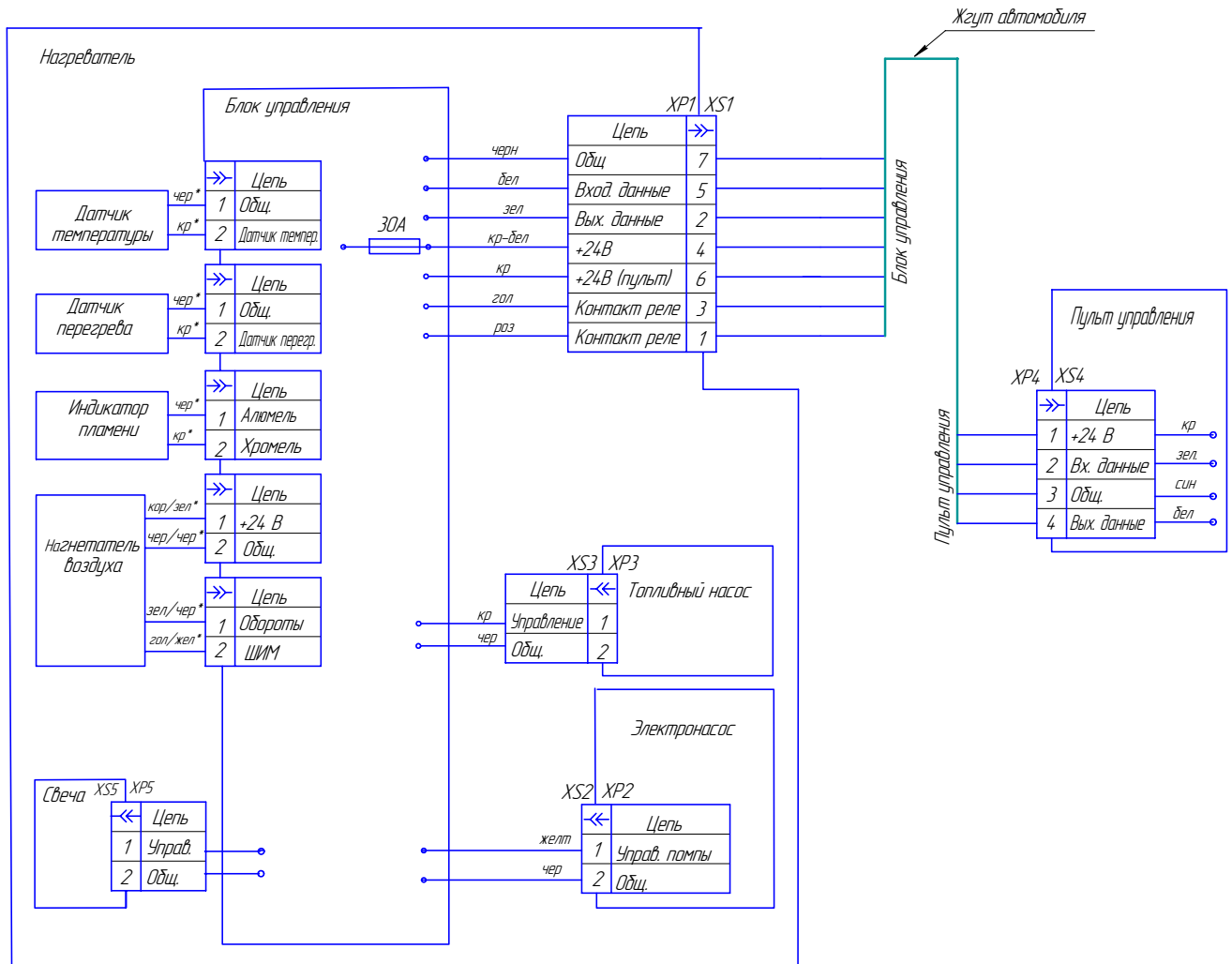
Продолжительность полного цикла работы по программе «предпусковая» составляет 3 часа, по программе «экономичная» 8 часов. (см. раздел 6) Кроме того, имеется возможность выключить подогреватель в любой момент цикла.

При выключении подогревателя вручную или если он выключается автоматически по истечению установленного времени работы, прекращается подача топлива и производится продувка камеры сгорания воздухом.

Особенности автоматического управления работой подогревателя в аварийных и нештатных ситуациях:

- 1) если по каким-либо причинам не произошёл запуск подогревателя, то процесс запуска автоматически повторится. После 2-х неудачных попыток происходит выключение подогревателя;

- 2) если во время работы подогревателя горение прекратится, то подогреватель выключится;



1. Вид на колодки показан со стороны присоединительной части колодак.
- 2 * цвет метки на проводах датчиков, индикатора пламени и нагревателя воздуха

Рис. 1- Схема электрических соединений

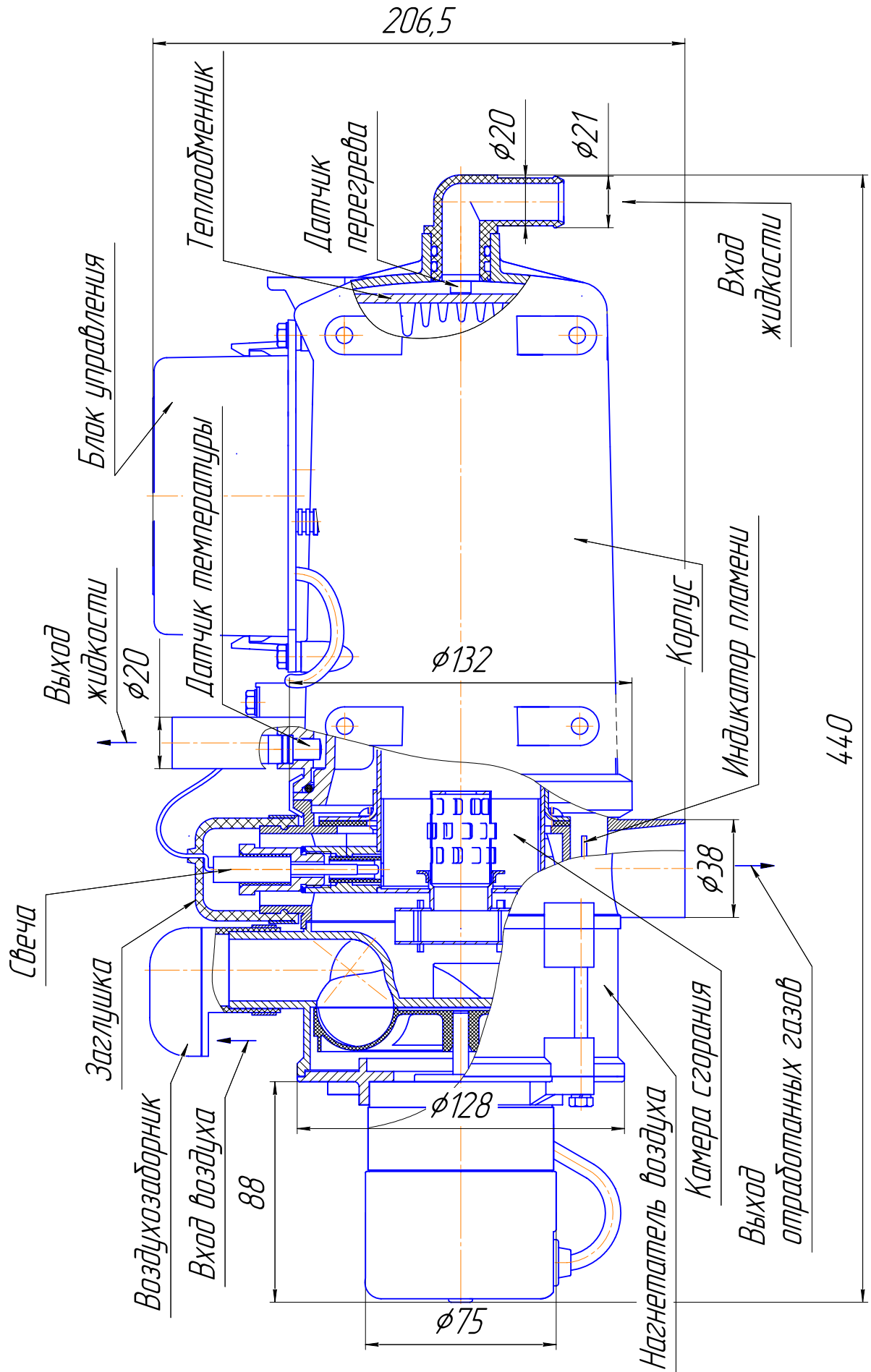


Рис. 2 – Основные узлы нагревателя

3) при перегреве подогревателя (например, нарушена циркуляция охлаждающей жидкости, воздушная пробка и др.) происходит автоматическое выключение подогревателя;

4) при падении напряжения ниже 20В или его повышении свыше 30В происходит выключение подогревателя.

5) при аварийном выключении подогревателя на пульте управления начнет мигать светодиод. Количество миганий, через паузу, показывает вид неисправности. Расшифровку вида неисправности смотри в разделе 8 “Руководства по эксплуатации”.

Примечание. Обогрев кабины автомобиля возможен только при открытом положении крана отопителя салона и замкнутым прерывателем массы автомобиля.

5 Блок управления подогревателя (БУ)

БУ обеспечивает управление подогревателем совместно с пультом управления.

БУ выполняет следующие функции:

- а) включение и выключение подогревателя по команде с пульта управления;
- б) начальную диагностику (проверку исправности) узлов подогревателя при запуске;
- в) диагностику узлов подогревателя во время всей работы;
- г) запуск и автоматическую работу по программам «предпусковая» или «экономичная» (переход на различные режимы в зависимости от температуры охлаждающей жидкости двигателя);
- д) выключение подогревателя:
 - при окончании заданного цикла (цикл 3 часа или 8 часов);
 - при потере работоспособности одного из контролируемых узлов;
 - при выходе параметров за допустимые пределы (температуры, напряжения и срыве пламени в камере сгорания).

6 Пульт управления

Пульт управления (далее по тексту - пульт) предназначен для применения в составе подогревателя в качестве устройства, обеспечивающего ручное управление подогревателем.

Пульт предназначен для:

- запуска и останова подогревателя в ручном режиме;
- выбора режима работы;
- управления вентилятором отопителя кабины;
- показа состояния подогревателя (работает, не работает или не работает по причине возникновения неисправности).

6.1 Устройство пульта управления и работа с ним

На лицевой панели пульта расположены: два клавишных переключателя (поз.1 и 2), светодиод (поз.3) и ручка для регулирования температуры в салоне автомобиля (потенциометр) (поз.4) см. рис. 3.

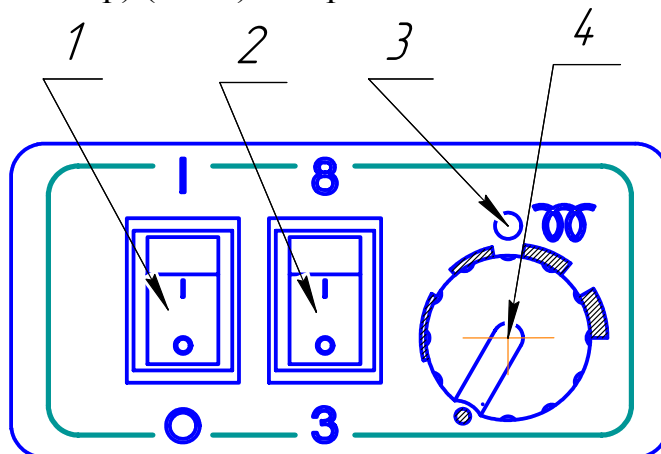


Рис 3 – Лицевая панель пульта управления

6.1.1 Переключатели предназначены для выполнения следующих команд:

- переключатель поз.1 служит для запуска (положение « I ») и отключения подогревателя (положение « O »);
- переключатель поз.2 служит для выбора режима работы предпускового «3» или экономичного «8».

Режим работы «предпусковой» предназначен для разогрева и поддержания в теплом состоянии двигателя в течение 3 часов.

Режим работы «экономичный» предназначен для поддержания в теплом состоянии двигателя и кабины водителя при неработающем двигателе, максимальное время работы в этом режиме 8 часов.

6.1.2 Ручка потенциометра поз. 4 служит для управления вентилятором отопителя кабины (при условии, что температура охлаждающей жидкости более 55°C, а переключатель отопителя салона на панели в кабине находится в положении «ВЫКЛ», масса автомобиля включена) следующим образом:

- а) при установке ручки потенциометра в крайнее левое положение вентилятор отопителя кабины будет отключен;
- б) при установке ручки потенциометра в крайнее правое положение вентилятор отопителя кабины будет работать непрерывно;
- в) при установке ручки потенциометра между крайними положениями вентилятор будет включаться циклично. Продолжительность цикла 10 минут.

Например, если ручка установлена в такое положение, при котором вентилятор отопителя проработает 4 минуты, и только через 6 минут он повторно включится на 4 минуты и т. д.

Таким образом, он будет работать до изменения положения ручки потенциометра или до выключения подогревателя. После каждого изменения положения ручки потенциометра (между крайними положениями) следующее включение вентилятора отопителя кабины произойдет в интервале от 2 до 8 минут.

6.1.3 Светодиод поз.3 показывает состояние подогревателя:

- светится - при работе подогревателя;
- мигает - при неисправности (аварии). Количество миганий после паузы соответствует коду неисправности (см. таблицу 2).
- не светится - при неработающем подогревателе.

Внимание. Для повторного включения подогревателя после его автоматической остановки переключатель поз.1 необходимо перевести в положение « О » и не ранее чем через 5-10 секунд в положение « I »

7 Неисправности

Неисправности, которые могут быть устранены собственными силами.

7.1 Подогреватель после включения не запускается, светодиод на пульте не светится при этом необходимо проверить предохранитель 30А который находится в блоке управления (см. схему электрических соединений рис 1).

7.2 Все другие возникшие неисправности подогревателя автоматически показываются миганием светодиода на пульте.

7.3 Характерные неисправности подогревателя и методику их устранения смотри в разделе 8.

7.4 При неисправностях возникших во время эксплуатации, при устранение которых требуется частичная разборка подогревателя, необходимо обращаться в ремонтную мастерскую.

8 Неисправности элементов системы управления подогревателем

8.1 Поиск неисправностей необходимо начать с проверки контактов разъемов проверяемых цепей (см. таблицу 1 и схему электрических соединений на рис. 1).

Таблица 1

Цепь	Нагреватель	Помпа	Пульт
Помпа	1,2 – XS2	1,2-XP2	-
Топливный насос	1,2- XS3	1,2 XP3	-
+ 24В	4 –XS1	1-XS2	1-XP4
- Общий	7-XS1	2-XS2	3-XP4

8.2 Все другие возникшие неисправности подогревателя показаны в таблице 2.

Таблица 2

Количество миганий светодиода	Описание неисправности	Комментарий. Устранение неисправностей
1	Перегрев Опознан возможный перегрев. Разница температур, замеренных датчиком перегрева и датчиком температуры, слишком большая	Датчик перегрева или датчик температуры выдаёт температуру выше 102°C. Проверить полностью жидкостный контур и работу циркуляционного насоса. Разница значений температур, замеренных датчиком перегрева и датчиком температуры, составляет более 20°C (значение температуры с датчика перегрева или датчика температуры больше 70°C). Проверить датчик перегрева и датчик температуры и при необходимости заменить. Проверить работу циркуляционного насоса.
2	Попытки запуска исчерпаны	Если допустимое количество попыток запуска использовано – проверить количество и подачу топлива. Проверить систему подвода воздуха для сгорания и газоотводящий трубопровод.
3	Прерывание пламени	Проверить количество и подачу топлива. Проверить систему подвода воздуха для сгорания и газоотводящий трубопровод. Если подогреватель запускается, то проверить индикатор пламени и при необходимости заменить. Проверить топливной фильтр тонкой очистки на засорение
4	Неисправность свечи накаливания Неисправность мотора нагнетателя воздуха	Проверить свечу накаливания, при необходимости заменить. Проверить электропроводку мотора нагнетателя воздуха, при необходимости заменить нагнетатель воздуха
5	Неисправность индикатора пламени	Проверить соединительные провода. Проверить омическое сопротивление между контактами индикатора, которое должно быть не более 1 Ом.

Продолжение таблицы 2

6	Неисправность датчика перегрева Неисправность датчика температуры	Проверить соединительные провода. Выходной сигнал и напряжение находятся в линейной зависимости от температуры (0°C соответствует 2.73 В и при увеличении температуры на 1°C соответственно увеличивается выходной сигнал на 10 мВ). Проверить датчик и при необходимости заменить.
7	Неисправность циркуляционного насоса Неисправность топливного насоса Неисправность реле упр. вентилятором автомобиля	Проверить электропровода циркуляционного насоса на короткое замыкание, проверить циркуляционный насос и при необходимости заменить. Проверить электропровода топливного насоса на короткое замыкание, проверить топливный насос на производительность и при необходимости заменить. Проверить электропровода реле, устранить короткое замыкание, при необходимости реле заменить
9	Отключение, повышенное напряжение Отключение, пониженное напряжение	Проверить подводящую электропроводку. Напряжение между 4 и 7 контактами разъема XS1 должно быть не выше 30 В. Проверить подводящую электропроводку. Напряжение между 4 и 7 контактами разъема XS1 должно быть не ниже 20 В
10	Превышено время на вентиляцию	За время продувки недостаточно охлаждён подогреватель. Проверить систему подачи воздуха для сгорания и газоотводящий трубопровод. Проверить индикатор пламени и при необходимости заменить.

9 Техническое обслуживание

Техническое обслуживание (ТО)подогревателя включает в себя следующие виды:

- ежедневное техническое обслуживание(ЕО);
- сезонное (при переводе АТС на зимнюю эксплуатацию).

Ежедневное техническое обслуживание подогревателя (ЕО) необходимо выполнять во время отопительного сезона. Перечень работ ,выполняемых при ЕО, приведен в таблице 3.

Сезонное техническое обслуживание выполняется перед началом отопительного сезона.

При сезонном техническом обслуживании подогревателя проверить его техническое состояние в соответствии с таблицей 3.

Таблица 3

Наименование объекта ТО, Содержание работ и методика их проведения	Технические требования к объекту	Приборы, материалы, инструмент	Вид ТО	
			Ежедневное	Сезонное
<p>Электрооборудование</p> <p>Проверка надежности крепления электрических контактов приборов подогревателя. При налете грязи или масла на контактах удалить чистой замшей смоченной в бензине. При обнаружении подгара на рабочей поверхности контактов, зачистить их мелкой стеклянной шкуркой № 150 ГОСТ6456-82 и протереть бензином.</p> <p>Воздухозаборник. Снять воздухозаборник промыть в бензине и продуть сетку сжатым воздухом</p> <p>Свеча - снять резиновый колпачок, закрывающий свечу, и отсоединить подходящие провода, вывернуть свечу и снять с нее нагар. - проверить резиновый колпачок закрывающий свечу на механические повреждения, при наличии повреждений заменить.</p> <p>Камера сгорания Чистка отверстия Ø 1.5 мм для подачи воздуха на свечу</p> <p>Топливная система. Проверить герметичность топливопроводов, при необходимости провести подтяжку хомутовых соединений.</p> <p>Жидкостная система. Чистка теплообменника</p> <p>Проверить герметичность жидкостной системы при необходимости провести подтяжку хомутовых соединений.</p>	Визуальный осмотр	Бензин Уайт-спирит	по мере необходимости	+
	Визуальный осмотр	Бензин (ацетон)	по мере необходимости	+
	Визуальный осмотр	Спец ключ Чистая ветошь Бензин (ацетон) Отвертка		Через 500 ч
	Визуальный осмотр.	Ключ КО-13, Отвертка,		Через 500 ч
	Визуальный осмотр.	Отвертка	+	+
	Визуальный осмотр.	Ключ КО-13, Отвертка, Щетка Емкость под тосол		Через 500 ч
Визуальный осмотр.	Ключ КО-13, Отвертка	+	+	

Независимо от времени года и пробега автомобиля рекомендуется через каждый месяц включать подогреватель на 5-10 минут.

10 Рекомендации

10.1 Для обеспечения надежной работы подогревателя необходимо включать его один раз в месяц на 5-10 минут, в том числе и в теплый период года, если подогреватель не эксплуатируется. Данная операция необходима для удаления образующихся вязких пленочных отложений на движущих частях топливного насоса. Не выполнение данной операции может привести к отказу работы подогревателя.

10.2 Применять моторное масло, топливо и охлаждающую жидкость соответствующих сезону марок.

10.3 Регулярно контролировать степень зарядки аккумуляторной батареи.

10.4 Надежная работа отопителя зависит от вида топлива, которое должно применяться в зависимости от температуры окружающей среды.

11 Транспортировка и хранение

11.1 Подогреватели безопасны при транспортировке и могут транспортироваться любыми транспортными средствами в том числе воздушным и железнодорожным транспортом, обеспечивающим защиту упакованных изделий от атмосферных осадков и климатических факторов согласно условиям 5 ГОСТ 15150-69, а от механических воздействий по категории С ГОСТ 23216 -78.

11.2 Условия хранения подогревателя в упаковке предприятия-изготовителя должны соответствовать условиям хранения 2 ГОСТ 15150-69.

Список предприятий, выполняющих гарантийный ремонт изделий производства ООО «Адверс» и ООО «Теплостар» смотрите на сайте www.autoterm.ru