

ООО «АДВЕРС»

Россия, 443068, г. Самара, ул. Ново-Садовая, 106

Производство

+7(846)263-07-97

Отдел продаж

+7(846)270-68-64; 270-65-09

E-mail: sales@autoterm.ru

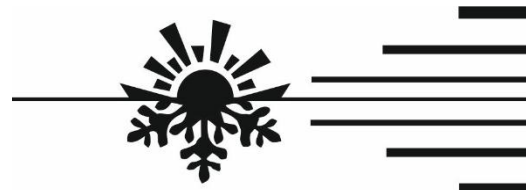
Сервисное обслуживание

+7(846)266-25-39; 266-25-41

+7(846)266-25-42; 266-25-43

E-mail: garant@autoterm.ru

E-mail: support@autoterm.ru



www.autoterm.ru

Подогреватель предпусковой газовой

15TSG-24-C

15TSG-24-2C

Каталог деталей и сборочных единиц

Февраль 2019

Настоящий каталог деталей и сборочных единиц предназначен для организаций и лиц, занимающихся установкой, ремонтом и обслуживанием подогревателей предпусковых газовых типа 15TSG.

Каталог состоит из разделов:

- 1) Состав **подогревателя** согласно схеме деления изделия, на составные части представлен на рис. 1 и перечню деталей и сборок – таблица 1.
- 2) Состав **нагревателя** согласно схеме деления изделия, на составные части представлен на рис.2 и перечню деталей и сборок – таблица 2.
- 3) Состав **блока низкого давления** согласно схеме деления изделия на составные части представлен на рис.3 и перечню деталей и сборок – таблица 3.

Каталог используется для определения обозначений деталей и узлов, вышедших из строя при эксплуатации подогревателя для заказа на предприятии- изготовителе.

Внимание! Для удобства и простоты заказа деталей и сборочных единиц, необходимо использовать заводские номера, которые указаны в таблицах.

По вопросам технического обслуживания обращаться в ООО «Сервисная компания» г.Самара (т. +7(846)207-05-20) или на сайт www.autoterm.ru в раздел форум.

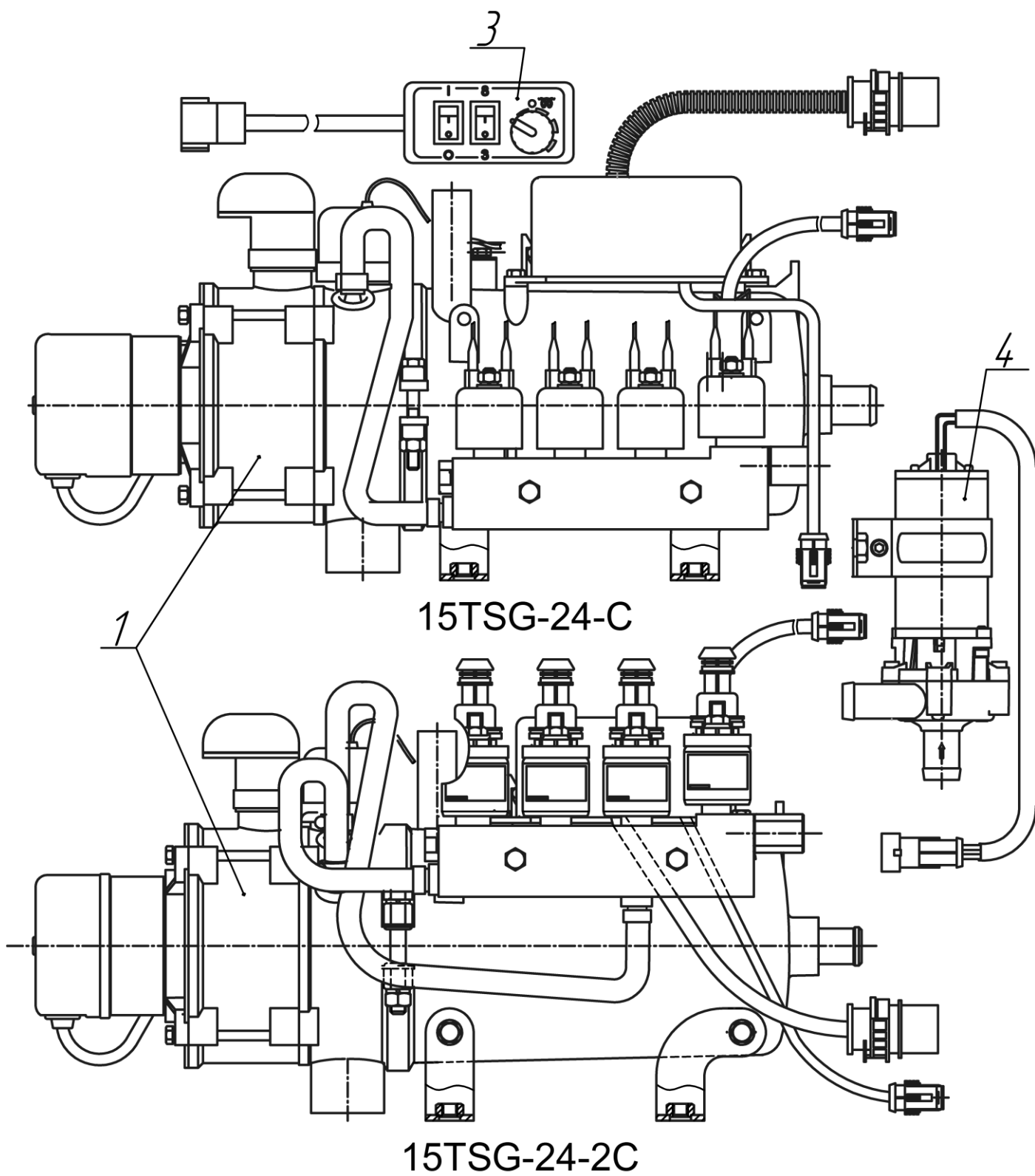


Рис.1- Схема деления подогревателя.

№ поз	Наименование и обозначение сборочных единиц и деталей	Заводской №	Примечание	15TSG-24-C	15TSG-24-2C
1	Нагреватель				
	АДВР.202.01.00.000	Сб.586		1	
	АДВР.229.01.00.000	Сб.3541			1
3	Пульт управления				
	АДВР.107.00.00.000	Сб.1770	ПУ-4МР	1	1
4	Электродвигатель с насосом				
	АДВР.133.00.00.000-02	Сб.2761	П6-Т.24В	1	1

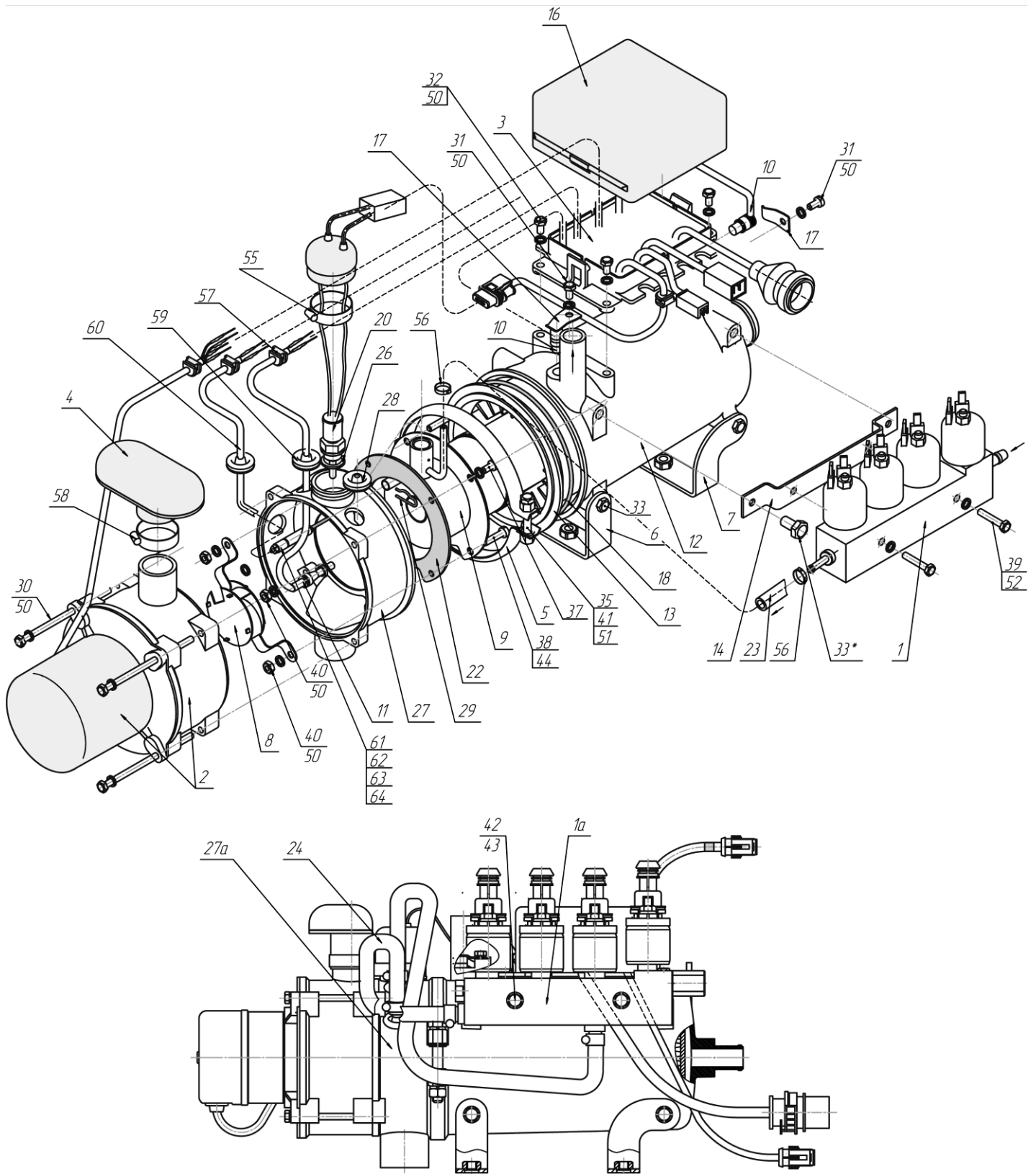


Рис.2- Схема деления нагревателя.

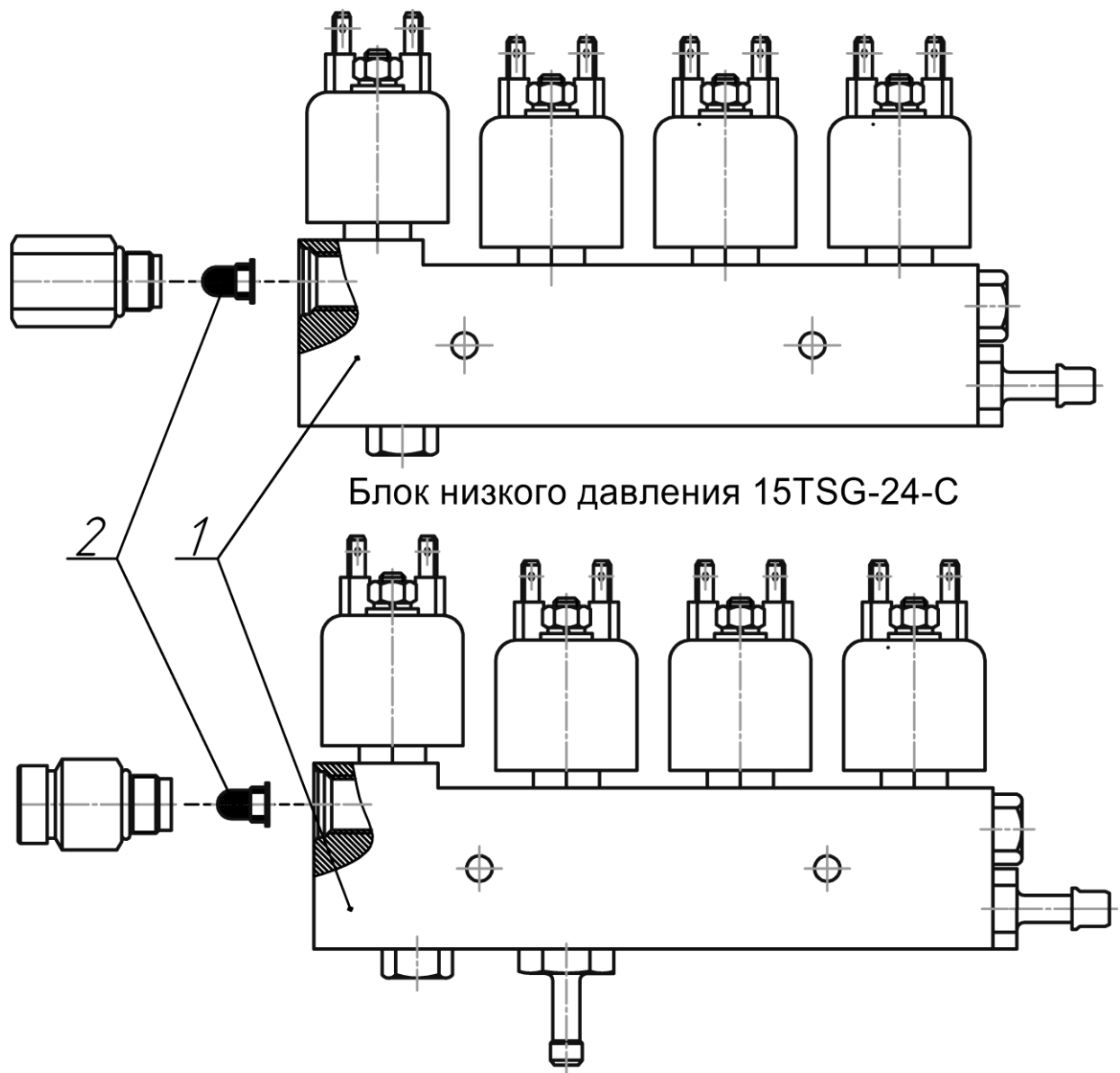
№ поз	Наименование и обозначение сборочных единиц и деталей	Заводской №	Примечание	Нагреватели	
				15TSG-24-C	15TSG-24-2C
	Порядковый № нагревателя			1	2
1	Блок низкого давления (в составе нагревателя)				
	АДВР.202.01.03.000	Сб.3392		1	
1a	АДВР.229.01.03.000	Сб.3544			1
2	Нагнетатель воздуха				
	АДВР.036.01.03.300-01	Сб.1681		1	1
3	Блок управления				
	АДВР.202.01.02.000	Сб.598		1	
	АДВР.229.01.02.000	Сб.3543			1
4	Воздухозаборник				
	14ТС.451.01.11.00.000	Сб.207		1	1
5	Хомут				
	10ТС.451.01.05.00.000	Сб.14		1	1

6	Кронштейн левый				
	14ТС.451.01.06.00.000	СБ.106		1	1
7	Кронштейн правый				
	14ТС.451.01.05.00.000	СБ.105		1	1
8	Завихритель				
	15ТСГ.451.01.01.05.000	СБ.548		1	1
9	Камера сгорания				
	15ТСГ.451.01.01.01.000	СБ.504		1	
	АДВР.229.01.01.100	СБ.3546			1
10	Датчик (температуры и перегрева)				
	14ТС.451.01.07.00.000	СБ.160-01		2	2
11	Индикатор пламени				
	АДВР.038.01.01.500	СБ.1914		1	1
12	Корпус				
	10ТС.451.01.00.00.001	Д.13			1
	АДВР.159.01.00.001	Д.2438		1	
13	Теплообменник				
	АДВР.038.01.00.002	Д.1138		1	1
14	Кронштейн				
	15ТСГ.451.01.03.00.000	СБ.558		1	1

16	Крышка блока управления				
	АДВР.038.01.00.003	Д.1139		1	1
17	Прижим				
	10ТС.451.01.00.00.006	Д.18		2	2
18	Кольцо				
	10ТС.451.01.00.00.012	Д.59		1	1
20	Свеча				
	АДВР.196.00.00.000	Сб.3000		1	1
22	Прокладка для камеры сгорания				
	10ТС.451.01.00.00.004	Д.16		1	1
23	Рукав резиновый топливный				
	15ТСГ.451.10.00.00.002	Д.595		1	-
	15ТСГ.451.01.00.00.011	Д.252		-	1
24	Топливопровод				
	АДВР.229.01.00.002	Д.3699		-	1
26	Шайба свечная				
	14ТС.451.12.01.00.001	Д.198		1	1
27	Переходник				
	15ТСГ.451.10.01.00.001	Д.591		1	-
27а	АДВР.229.01.01.001	Д.3701		-	1

28	Уплотнение				
	10ТС.451.01.00.00.010	Д.21		2	2
29	Прижим				
	15ТСГ.451.01.01.00.003	Д.516		1	1
30	Болт М5х80 DIN 912			4	4
31	Болт М5х10 ГОСТ 7805-70			2	2
32	Болт М5х14 ГОСТ 7805-70			4	4
33	Винт 6х16 DIN 7500D (саморез)			4	6
35	Болт М8х70 ГОСТ 7798-70			1	1
37	Болт М5х20 ГОСТ 7805-70			1	1
38	Болт М5х25 ГОСТ 7805-70			3	3
39	Болт М6х40 ГОСТ 7805-70			2	-
40	Гайка М5 ГОСТ 5915-70			3	3
41	Гайка М8 ГОСТ 5915-70			1	1
42	Болт М6х45 ГОСТ 7798-70			-	2
43	Шайба 6 (зубчатая) ГОСТ 10462-81			2	2
44	Шайба 5 ГОСТ 11371-78			4	4
50	Шайба 5 (зубчатая) ГОСТ 10462-81			6	6
51	Шайба 8 (зубчатая) ГОСТ 10462-81			2	2
55	Хомут Mikalor 25х40			1	1

56	Хомут Mikalor mini 10/9			2	4
57	Уплотнение на индикатор пламени в блок управления				
	АДВР.025.00.00.009	Д.2066	Для ИП - термopapa	1	1
58	Хомут Mikalor 20x32			1	1
59	Уплотнение на индикатор пламени в переходник				
	АДВР.025.00.00.008	Д.2065	Для ИП - термopapa	1	1
60	Жгут зонда				
	15ТСГ.451.01.01.08.000	Сб.557		1	1
61	Зонд				
	15ТСГ.451.01.01.02.000	Сб.515		1	1
62	Гайка М2,5 ГОСТ 5915-70			1	1
63	Шайба 2,5 ГОСТ 10462-81			1	1
64	Шайба 2,5 11371-78			2	2



Блок низкого давления 15TSG-24-2C

Рис.3- Схема деления блока низкого давления.

№ поз	Наименование и обозначение сборочных единиц и деталей	Заводской №	Примечание	Нагреватели	
				15TSG-24-C	15TSG-24-2C
	Порядковый № нагревателя			1	2
1	Блок низкого давления				
	АДВР.202.01.03.000	Сб.3392		1	
	АДВР.229.01.03.000	Сб.3544			1
2	Фильтр				
	05ТС.451.03.06.00.000	Сб.29		1	1