

ООО «АДВЕРС»

Россия, 443068, г. Самара, ул. Ново-Садовая, 106

Производство

+7(846)263-07-97

Отдел продаж

+7(846)270-68-64; 270-65-09

E-mail: sales@autoterm.ru

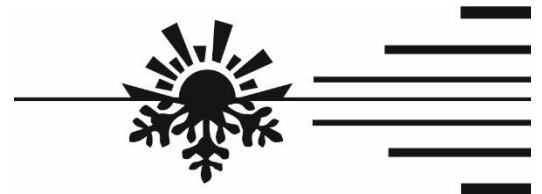
Сервисное обслуживание

+7(846)266-25-39; 266-25-41

+7(846)266-25-42; 266-25-43

E-mail: garant@autoterm.ru

E-mail: support@autoterm.ru



www.autoterm.ru

Подогреватели предпусковые дизельные 14ТС-Mini

Каталог деталей и сборочных единиц
АДВР.144.00.00.000 КДС

ООО «АДВЕРС»

Россия, 443068, г. Самара,
ул. Ново-Садовая, 106

Отдел продаж

+7(846)270-68-64; 270-65-09
E-mail: sales@autoterm.ru

Производство

+7(846)263-07-97

Сервисное обслуживание

+7(846)266-25-39; 266-25-41
+7(846)266-25-42; 266-25-43
E-mail: garant@autoterm.ru
E-mail: support@autoterm.ru

Настоящий каталог деталей и сборочных единиц предназначен для организаций и лиц, занимающихся установкой, ремонтом и обслуживанием подогревателей предпусковых дизельных типа 14ТС-Mini.

Каталог состоит из разделов:

- 1) Состав **подогревателя** согласно схеме деления изделия, на составные части представлен на рис. 1 и перечню деталей и сборок – таблица 1.
- 2) Состав **нагревателя** согласно схеме деления изделия, на составные части представлен на рис.2 и перечню деталей и сборок – таблица 2.

Каталог используется для определения обозначений деталей и узлов, вышедших из строя при эксплуатации подогревателя для заказа на предприятии- изготовителе.

Внимание! Для удобства и простоты заказа деталей и сборочных единиц, необходимо использовать заводские номера, которые указаны в таблицах.

По вопросам технического обслуживания обращаться г.Самара (т. +7(846)207-05-20) или на сайт www.autoterm.ru в раздел форум.

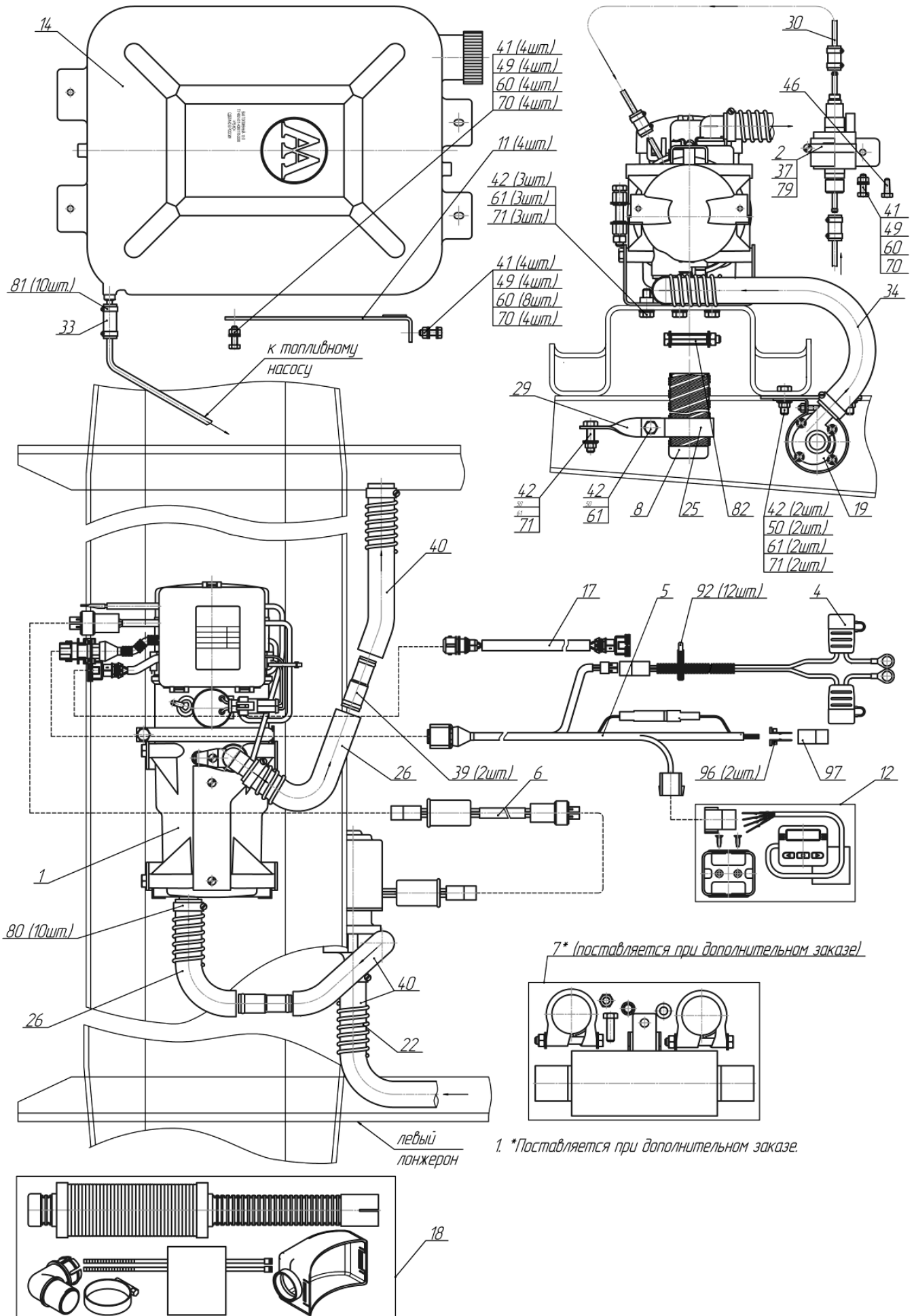


Рис.1- Схеме деления подогревателя.

№ поз	Наименование и заводской номер	Примечание	14ТС-Mini-24-GP	14ТС-Mini-12-GP
	Порядковый № подогревателя		1	2
1	Нагреватель			
	Сб.4076		1	
	Сб.4079			1
2	Топливный насос			
	сб.3645	ТН9-6,8 мл-24В	1	
4	Жгут питания			
	Сб.73-01	24В	1	
	Сб.1002	12В		1
5	Жгут			
	Сб.2735	Круглый разъем	1	1
6	Жгут для помпы			
	Сб.76		1	1
7*	Глушитель (монтажный комплект)			
	Сб.4016		1	1
8	Труба выхлопная			
	Сб.2321		1	1
11	Уголок с прокладкой			
	Сб.292		4	4
12	Пульт управления			
	Сб.2740	ПУ-11М-24В	1	
	Сб.2745	ПУ-11М-12В		1
14	Бак топливный БТ13			
	Сб.1065		1	1
17	Жгут топливного насоса			
	сб.4071		1	1
18	Воздухозаборник с глушителем (монтажный комплект)			
	Сб.3043		1	1
19	Электродвигатель с насосом			
	сб.2157	П6.24В	1	
	сб.2760	П6.12В		1

	Порядковый № подогревателя		1	2
22	Оболочка			
	Д.4903		1	1
25	Хомут			
	Д.2206		1	1
26	Трубопровод			
	Д.2777	Рукав L=1,0м	1	1
29	Кронштейн			
	Д.132		1	1
30	Топливопровод			
	Д.73	трубка полиамидная L=5,0м	1	1
33	Рукав резиновый			
	Д.1475	L=250мм	1	1
34	Патрубок угловой			
	Д.202		1	1
37	Кронштейн			
	Д.4285		1	1
39	Патрубок 18x20			
	Д.72		2	2
40	Трубопровод			
	Д.8	Рукав L=3м	1	1
41	Болт М6x20 ГОСТ 7798-79		9	9
42	Болт М8x25 ГОСТ 7798-79		7	7
46	Винт 6x12 DIN 7500D		1	1
49	Гайка М6 ГОСТ 5915-70 (или DIN934)		9	9
50	Гайка М8 ГОСТ 5915-70 (или DIN934)		4	4
60	Шайба Ø6 ГОСТ 11371-78 (или DIN125)		13	13
61	Шайба Ø8 ГОСТ 11371-78 (или DIN125)		7	7
70	Шайба Ø6 ГОСТ 10462-81 (или DIN127) гровер		9	9
71	Шайба Ø8 ГОСТ 10462-81 (или DIN127) гровер		6	6
79	Хомут 25x40 Mikalor		1	1
80	Хомут 20x32 Mikalor		10	10
81	Хомут Mikalor mini 10/9		10	10
82	Хомут Bosal 250-945		1	1
92	Хомут пластиковый 200x3,6		12	12
96	Штырь АМР 42098-2		2	2
97	Колодка штыревая 502602 ОСТ 37.003.032-88		1	1

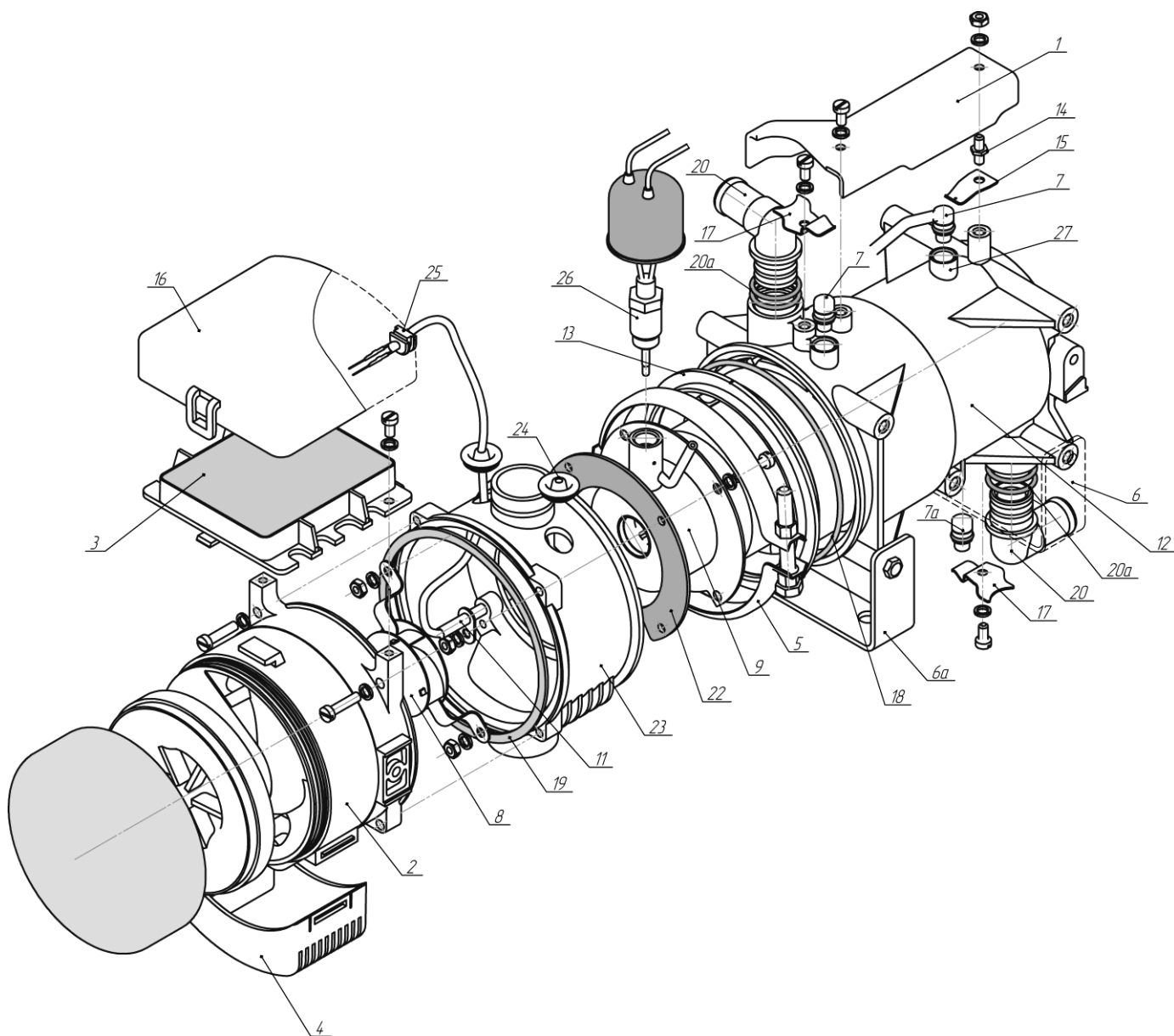


Рис.1- Схеме деления нагревателя.

№ поз	Наименование и заводской номер	Примечание	Нагреватели	
			Сб.4076	Сб.4079
	Порядковый № нагревателя		1	2
1	Кожух			
	Д.2308		1	1
2	Нагнетатель воздуха			
	Сб.2356	24В	1	
	Сб.2633	12В		1
	Д.2821	Кольцо		1
	Винт М5х25		4	
	Винт М5х35			4
	Шайба Ø5 (гровер)		4	4
3	Блок управления			
	Сб.4077	24В	1	
	Сб.4082	12В		1
	Винт М5х12			2
	Винт М5х10		2	
4	Воздухозаборник			
	Д.2394		1	1
5	Хомут			
	Сб.14		1	1
	Болт М8х70		1	1
	Шайба Ø8 (гровер)		2	2
	Гайка М8		1	1
6	Кронштейн			
	Сб.2352	Кронштейн №1	1	1
6а	Сб.2353	Кронштейн №2	1	1
	Винт 6х16		4	4
7	Сборка датчиков			
	Сб.3470		1	1
7а	Сб.3388	Фальш-датчик	1	1
	Винт М5х10		2	2
8	Завихритель			
	Сб.65		1	1
9	Камера сгорания			
	Сб.2354		1	1

	Болт М5х20		1	1
	Болт М5х25		3	3
	Шайба Ø5 (гровер)		3	3
	Шайба Ø5 (плоская)		4	4
	Гайка М5		3	3
11	Индикатор пламени			
	Сб.1914		1	1
	Д.2065	Уплотнение для индикатора пламени	1	1
12	Корпус			
	Д.2301		1	1
13	Теплообменник			
	Д.2302		1	1
14	Футорка			
	Д.3563		1	1
15	Прижим			
	Д.18		1	1
16	Крышка блока управления			
	Д.2307		1	1
17	Прижим			
	Д.2393		2	2
18	Кольцо			
	Д.59		1	1
19	Прокладка			
	Д.2397		1	1
20	Патрубок угловой			
	Д.149		2	2
20а	Кольцо			
	Д.64		4	4
22	Прокладка			
	Д.2396		1	1
23	Переходник			
	Д.2303		1	1
24	Уплотнение			
	Д.21		1	1
25	Уплотнение			
	Д.2066		1	1

26	Свеча			
	Сб.3000	AD-12V	1	1
	Д.198	Шайба свечная	1	1
	Хомут Mikalor 25-40		1	1
27	Втулка + кольцо			
	Д.3561	Втулка	1	1
	Д.3562	Кольцо	1	1
29	Основание			
	АДВР.144.11.00.003	Д.3170	1	1